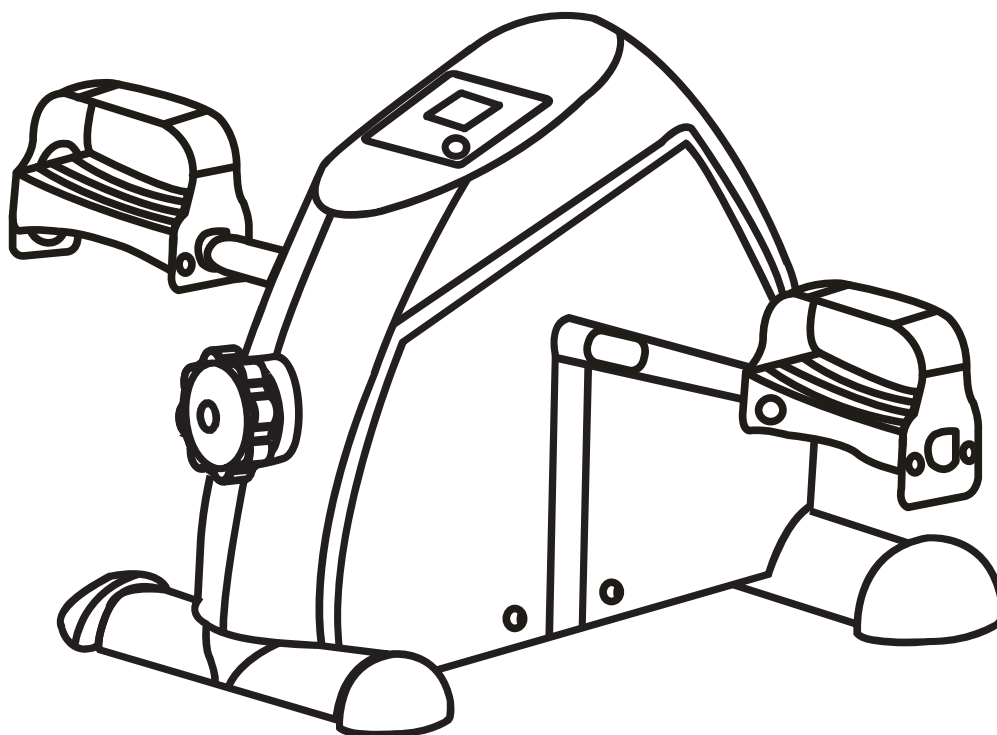


Ultrasport



- D** MINI BIKE 50
- GB** MINI BIKE 50
- F** MINI BIKE 50
- IT** MINI BIKE 50
- ES** MINI BIKE 50

BEDIENUNGSANLEITUNG

USER MANUAL/MANUEL D'UTILISATION/MANUALE D'USO/MANUAL DEL USUARIO

331100000016

Sehr geehrte Kundin, sehr geehrter Kunde!

Der Hersteller arbeitet ständig an der Weiterentwicklung aller Typen und Modelle.

Bitte haben Sie Verständnis dafür, dass deshalb jederzeit Änderungen des Lieferumfangs in Form, Ausstattung und Technik möglich sind. Aus den Angaben, Abbildungen und Beschreibung dieser Gebrauchsanweisung können daher keine Ansprüche hergeleitet werden.

Nachdruck, Vervielfältigung oder Übersetzung, auch auszugsweise, ist ohne schriftliche Genehmigung des Herstellers nicht gestattet.

Alle Rechte nach dem Gesetz über das Urheberrecht bleiben dem Hersteller ausdrücklich vorbehalten.

Änderungen vorbehalten.

SICHERHEITSHINWEISE

ACHTUNG!

Sicherheitshinweise, die vor Benutzung des ULTRASPORT Mini Bike 50 zu beachten sind. Lesen Sie bitte Folgendes, um das Risiko schwerer Verletzungen zu verringern.

Der Gebrauch des ULTRASPORT Mini Bike 50 ist für folgende Aktivitäten vorgesehen:

Training der Armmuskeln / Training der Beinmuskeln im Sitzen.

Das Gerät eignet sich nicht zum Training der Beinmuskeln im Stehen.

Das ULTRASPORT Mini Bike 50 ist für den privaten Gebrauch bestimmt. Es eignet sich nicht für den geschäftsmäßigen oder therapeutischen Gebrauch.

Jeglicher abweichende Gebrauch ist eine missbräuchliche Verwendung. Der Hersteller haftet nicht für aus missbräuchlicher Verwendung resultierende Schäden.

Gebrauchsanweisung

- Lesen Sie sich diese Hinweise vor Gebrauch des ULTRASPORT Mini Bike 50 vollständig durch.
- Bitte bewahren Sie diese Anleitung zum späteren Nachschlagen auf und fügen Sie die Anleitung bei, wenn Sie das Gerät an jemanden weitergeben.
- Die Missachtung dieser Hinweise kann zu Verletzungen oder Geräteschaden führen.
- Der Hersteller haftet für keinerlei Schäden, die aus der Missachtung dieser Hinweise resultieren.

Allgemeine Sicherheitshinweise

- Induktions-Bremssystem: Regelt den Bremswiderstand drehzahlunabhängig.
- Schadhafte Teile müssen sofort ausgewechselt werden. Bis zur vollständigen Reparatur darf das Gerät nicht benutzt werden.
- Das höchstzulässige Körpergewicht des Nutzers beträgt 100kg.
- Bitte halten Sie die Batterien des Trainingscomputers außer Reichweite von Kindern. Die Batterien könnten verschluckt werden. Suchen Sie sofort einen Arzt auf, sollte eine Batterie verschluckt worden sein.
- Trainingsgeräte sind keine Spielzeuge. Kinder dürfen das Gerät nicht gebrauchen. Lassen Sie Kinder nicht unbeaufsichtigt mit dem Gerät spielen.
- Personen mit psychischen oder körperlichen Krankheiten dürfen das Gerät nur nach Einweisung und unter Beaufsichtigung gebrauchen.
- Befragen Sie vor Trainingsbeginn Ihren Arzt, ob Sie das Gerät uneingeschränkt benutzen können.

Umgebungsanforderungen

Für einen sicheren Umgang mit dem Gerät müssen einige Umgebungsanforderungen erfüllt sein. Bitte befolgen Sie die Sicherheitshinweise unten:

- Bitte stellen Sie das Gerät auf einer stabilen, rutschfesten, ebenen Oberfläche auf.
- Manche beschichteten Oberflächen könnten die Gummifüße des Geräts angreifen und aufweichen. Legen Sie nötigenfalls eine rutschfeste Unterlage unter das Gerät.
- Gebrauchen Sie das Gerät nicht im Freien oder in feuchten Räumen.

**ACHTUNG!**

Bevor Sie mit dem Training oder einem Ausdauerprogramm beginnen, sollten Sie Ihren Hausarzt befragen, ob eine gründliche körperliche Untersuchung erforderlich ist. Dies ist besonders wichtig, wenn Sie älter als 35 sind, noch nie Sport getrieben haben, schwanger sind oder an einer Krankheit leiden.

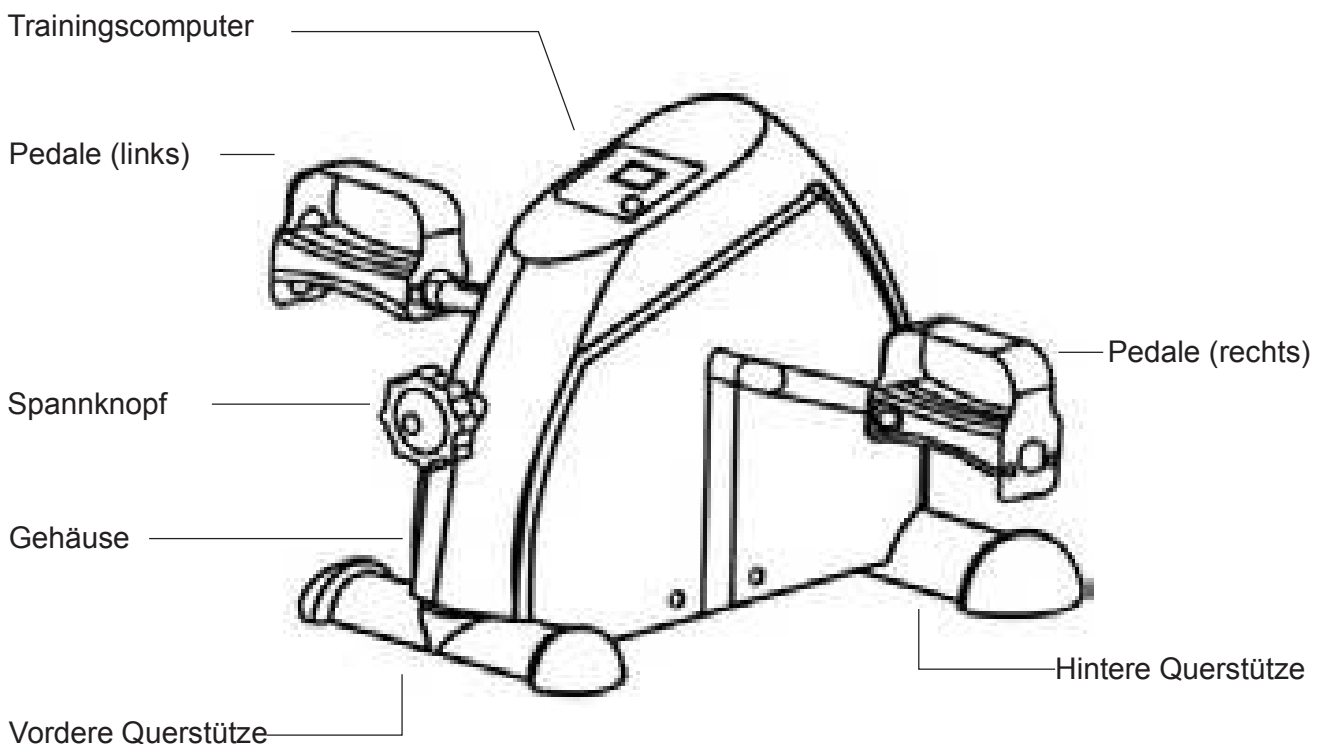
VOR INBETRIEBNAHME

Vielen Dank, dass Sie sich für das ULTRASPORT Mini Bike 50 entschieden haben! Wir freuen uns sehr dieses hochwertige Produkt anbieten zu können und hoffen, dass Sie mit ihm viele anspruchsvolle Trainingsstunden verbringen werden, um sich besser zu fühlen, besser auszusehen und das Leben in vollen Zügen zu genießen.



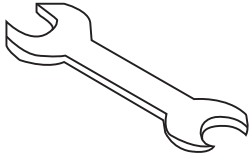


Denn Fakt ist, dass regelmäßiges Training Ihre körperliche Leistungsfähigkeit und Ihr seelisches Wohlbefinden verbessern kann. Nur zu oft lässt uns der geschäftige Alltag keine Zeit und Möglichkeit, um uns zu bewegen. Das ULTRASPORT Mini Bike 50 bietet eine einfache und doch überzeugende Antwort auf die Frage, wie und wann Sie endlich damit beginnen können, Ihren Körper in Form zu bringen und gesünder zu leben.

Bitte schauen Sie sich vor dem Weiterlesen die Zeichnung unten an und machen Sie sich mit den beschrifteten Teilen vertraut.

- Lesen Sie diese Anleitung sorgfältig durch, bevor Sie das ULTRASPORT Mini Bike 50 in Gebrauch nehmen.



LISTE DER EINZELTEILE

Nr.	Beschreibung	Anz.	Nr.	Beschreibung	Anz.
28	 Schraube	4 Stck.	27	 Unterlegscheibe	4 Stck.
31	 Schraubenschlüssel	1 Stck.	30	  Schraubenzieher	1 Stck.

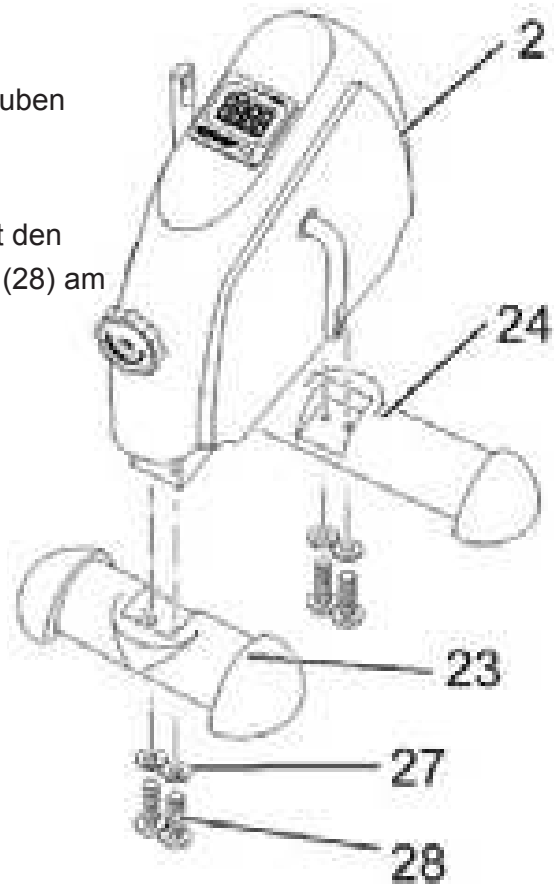
HINWEIS:

Andere als die angegebenen Teile sind für die Montage dieses Geräts nicht erforderlich.
 Bevor Sie mit dem Zusammenbau beginnen, prüfen Sie bitte die Packung mit den Einzelteilen auf Vollständigkeit.

MONTAGESCHRITTE

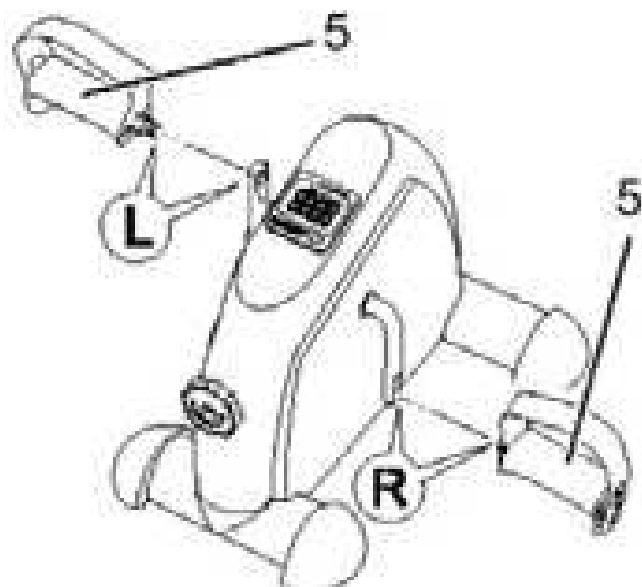
Schritt 01

- Verwenden Sie den mitgelieferten Schraubenzieher (30), um die Kreuzschlitzschrauben (28) festzudrehen.
- Befestigen Sie die Querstützen (23) und (24) mit den Unterlegscheiben (27) und den Inbusschrauben (28) am Gerätegehäuse (2).



Schritt 02

- Schrauben Sie die in der Mitte des Gewindes mit eingestanztem "R" versehene rechte Pedale (5) mit dem Schraubenschlüssel (31) im Uhrzeigersinn an den rechten Kurbelarm.
- Schrauben Sie die in der Mitte des Gewindes mit eingestanztem "L" versehene linke Pedale (5) mit dem Schraubenschlüssel (31) gegen den Uhrzeigersinn an den linken Kurbelarm.



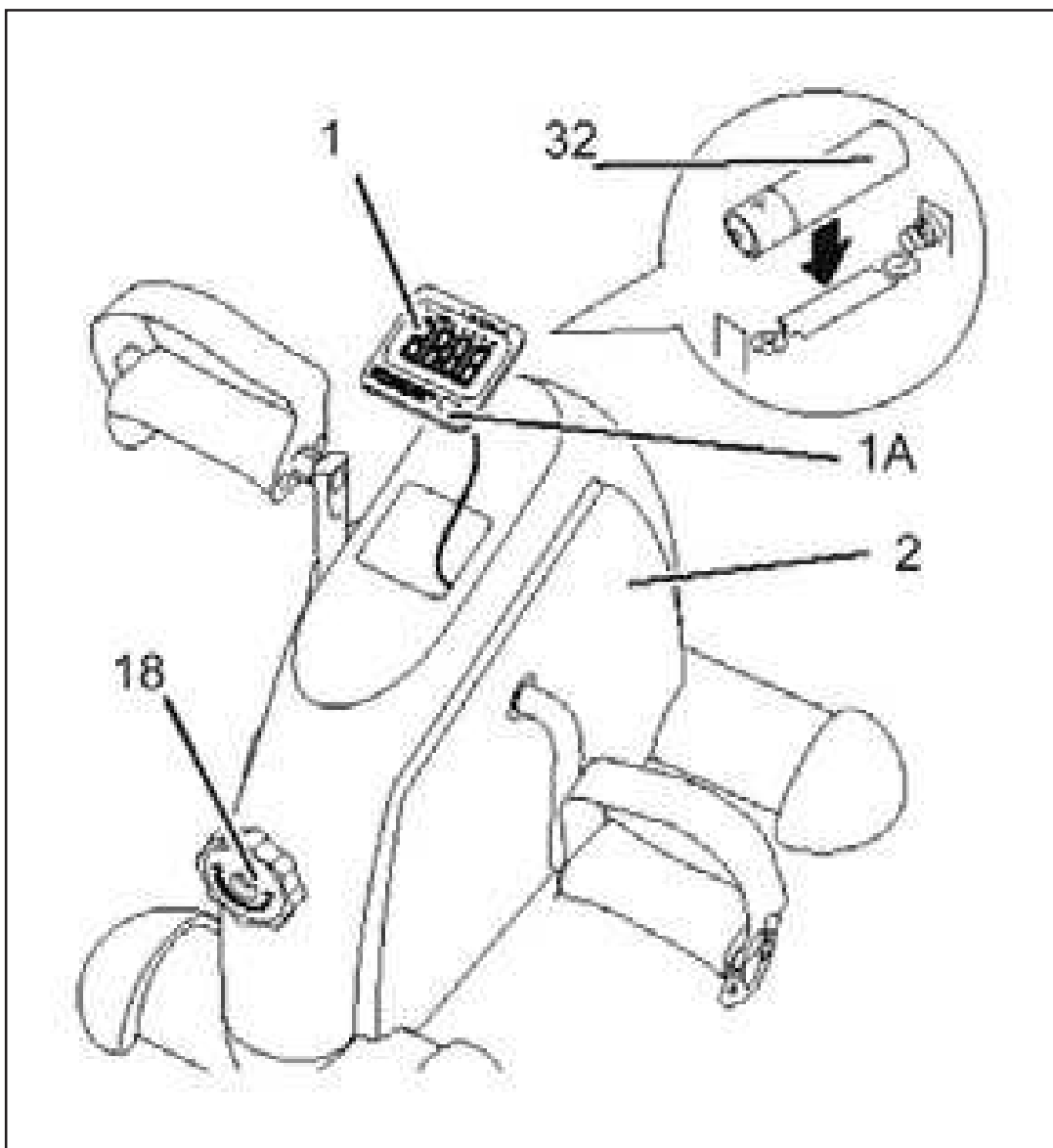
Überprüfen

Sie Schrauben und Muttern auf festen Sitz, bevor Sie das Gerät in Gebrauch nehmen.

COMPUTER-FUNKTIONEN

Einsetzen der Batterie

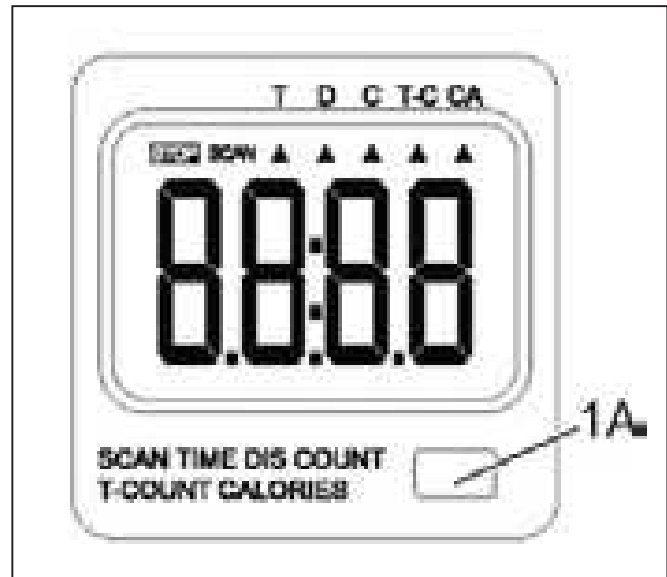
1. Nehmen Sie den Trainingscomputer (1) vorsichtig aus dem Gerätegehäuse (2). Der Trainingscomputer (1) ist über ein Kabel mit dem Gehäuse (2) verbunden und kann höchstens 10 cm aus dem Gehäuse (2) gezogen werden.
2. Legen Sie die Batterie (32), wie im Innern des Batteriefachs angezeigt, ins Batteriefach auf der Rückseite des Trainingscomputers (1). Achten Sie auf die Pole (+/-).
3. Stellen Sie den Trainingscomputer (1) in das Gerätegehäuse (2). Die Taste "Select" (1A) des Trainingscomputers (1) sollte jetzt zum Widerstandsknopf (18) weisen.



COMPUTER-FUNKTIONEN

Einstellen des Trainingscomputers
 Der Trainingscomputer zeigt verschiedene Trainingsdaten.

Drücken Sie die Select-Taste (1A). Der Computer wird angeschaltet.



Drücken Sie wiederholt die Select-Taste (1A), bis die gewünschte Funktion ausgewählt ist. Sie können unter folgenden Funktionen wählen:

STOP	Der Trainingscomputer beendet die Messung automatisch, wenn die Pedale länger als vier Sekunden nicht bewegt wurden. Wenn Sie das Training für mehr als vier Sekunden unterbrechen, wird automatisch die STOP-Funktion gewählt. Der Trainingscomputer unterbricht die Messung der Trainingsdaten, bis Sie mit dem Training fortfahren.
SCAN	Wenn Sie diese Funktion wählen, wechselt die Bildschirmanzeige automatisch alle 6 Sekunden zwischen den Funktionen T, D, C, T-C und CA.
T = Time (Zeit)	Diese Funktion zeigt, wie lange Sie bereits trainieren.
D = Distance	Diese Funktion gibt die Distanz an, die Sie bei Ihrem Training zurückgelegt haben.
C = Pedalumdrehungen	Diese Funktion zeigt an, wie viele Pedalumdrehungen Sie bei Ihrem Training ausgeführt haben.
T-C = Pedalumdrehungen insgesamt	Der Computer akkumuliert die Umdrehungen der einzelnen Trainingseinheiten und zeigt hier Ihre Gesamtanzahl an.
CA = Kalorien	Diese Funktion gibt die ungefähre Anzahl Kalorien an, die Sie bei Ihrem Training verbrannt haben. Nach vier Minuten schaltet sich der Trainingscomputer automatisch aus, wenn: – die Pedalarms im Zeitraum von vier Minuten nicht bewegt wurden. – Sie die Select-Taste in diesem Zeitraum nicht gedrückt haben. Der Trainingscomputer setzt dann alle Trainingsdaten außer T-C auf Null zurück.

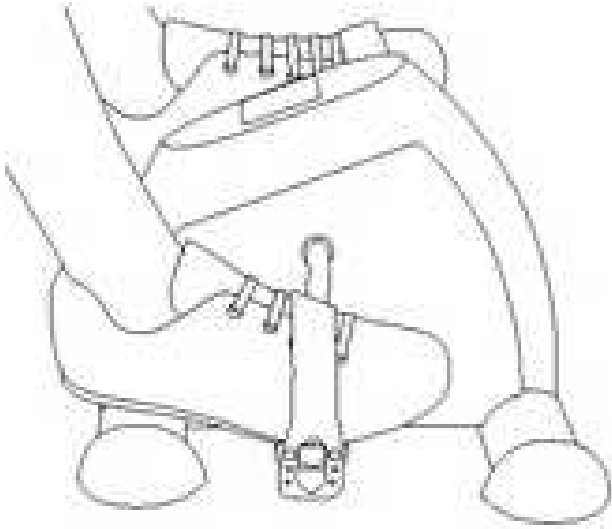
MUSKELTRAINING

Training der Beinmuskeln

Stellen Sie das Gerät auf den Boden.

Setzen Sie sich auf einen Stuhl gegenüber dem Gerät.

Stellen Sie Ihre Füße in die Pedalschlaufen und treten Sie gleichmäßig.

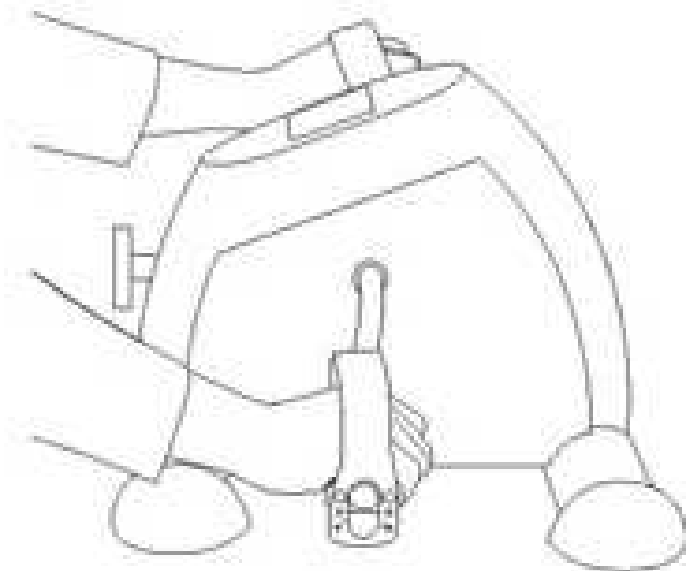


Training der Armmuskeln

Stellen Sie das Gerät auf einen Tisch.

Setzen Sie sich auf einen Stuhl gegenüber dem Gerät.

Fassen Sie die Pedale mit den Händen und bewegen Sie die Pedale gleichmäßig.



TRAININGSANLEITUNG

Das Training mit dem ULTRASPORT Mini Bike 50 muss sich stets an Ihrer körperlichen Leistungsfähigkeit orientieren. Wenn Sie mehrere Jahre keinen Sport mehr betrieben haben oder stark übergewichtig sind, müssen Sie auf einem entsprechend niedrigen Niveau beginnen und die Trainingsdauer langsam steigern (z. B. einige Minuten pro Trainingseinheit).

Möglicherweise können Sie zunächst nur wenige Minuten innerhalb Ihrer individuellen Pulszone trainieren; lassen Sie sich dadurch jedoch nicht entmutigen – Ihre körperliche Leistungsfähigkeit wird sich innerhalb von 6 bis 8 Wochen deutlich steigern. Möglicherweise benötigen Sie länger, bis Sie eine spürbare Konditionsverbesserung bemerken. Dies ist kein Grund zur Beunruhigung; setzen Sie das Training in Ihrem eigenen Tempo fort. Nach einiger Zeit werden Sie 30 Minuten durchgehend trainieren können. Je besser Ihr Leistungsvermögen, desto höher liegt Ihre individuelle Pulszone – und desto anstrengender das Training! Beachten Sie dabei folgende grundlegenden Hinweise:

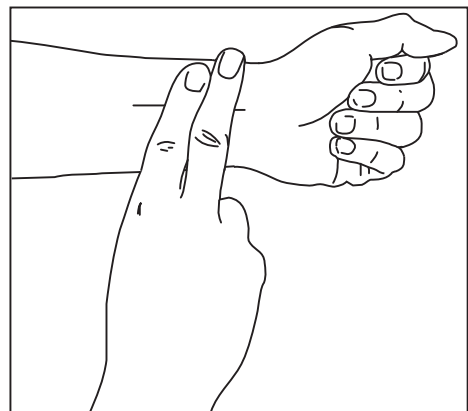
- Um die Ausgewogenheit Ihres Trainings- und Ernährungsprogramm sicherzustellen, sollten Sie es ärztlich überprüfen lassen.
- Beginnen Sie Ihr Trainingsprogramm langsam und mit realistischen Zielen, die Sie in Absprache mit Ihrem Arzt festgelegt haben.
- Messen Sie regelmäßig Ihren Herzschlag. Legen Sie ausgehend von Alter und Kondition Ihren Zielpuls fest.
- Stellen Sie Ihr Gerät im Abstand von ca. 1 Meter auf einer festen, ebenen Oberfläche auf.

TRAININGSINTENSITÄT

Um optimale Trainingsergebnisse zu erzielen, sollten Sie stets mit der richtigen Intensität trainieren. Dabei können Sie sich an Ihrer Herzfrequenz orientieren. Für ein effektives Training im aeroben Bereich sollte sie 70 bis 80 Prozent der maximalen Pulsrate nicht übersteigen. Dieser Wert wird auch als individuelle Pulszone bezeichnet. Sie können diesen Wert anhand der nebenstehenden Tabelle ermitteln. Sie enthält Werte für trainierte und untrainierte Personen verschiedener Altersgruppen.

In den ersten Monaten Ihres Fitnesstrainings sollte Ihre Pulsrate am unteren Ende der individuellen Pulszone liegen. Danach können Sie die Trainingsintensität langsam so weit steigern, dass Ihre Herzfrequenz den mittleren Pulszonenbereich erreicht.

Zur Pulsmessung beenden Sie das Training; treten sie langsam weiter, oder gehen Sie im Raum umher und messen Sie dabei mit zwei Fingern den Puls an Ihrem Handgelenk. Zählen Sie Ihren Herzschlag während 6 Sekunden, und multiplizieren Sie das Ergebnis mit 10, um Ihren aktuellen Puls zu ermitteln. Wenn Ihr Herz innerhalb von 6 Sekunden beispielsweise 14 Mal schlägt, haben Sie einen Puls von 140 Schlägen pro Minute. (Die Messdauer beträgt 6 Sekunden, da die Pulsfrequenz nach Trainingsende stark abfällt.) Passen Sie die Intensität Ihres Trainings so an, dass Ihre Herzfrequenz innerhalb Ihrer individuellen Pulsrate liegt.



Alter	Pulszone untrainiert (Schläge/Minute)	Pulszone trainiert (Schläge/Minute)
20	138-167	133-162
25	136-166	132-162
30	135-164	130-158
35	134-162	129-156
40	132-161	127-155
45	131-159	125-153
50	129-156	124-150
55	127-155	122-149
60	126-153	121-147
65	125-151	119-145
70	123-150	118-144
75	122-147	117-142
80	120-146	115-140
85	118-144	114-139

AUFWÄRMEN

Dehn- und Aufwärmübungen sollten von dafür ausgebildeten Personen erlernt werden, um gesundheitsgefährdende Übungsmuster von Beginn an zu vermeiden.

Jede Trainingseinheit sollte aus mehreren Phasen bestehen: Aufwärmphase (Warm-up) - Trainingsphase - Abkühlphase (Cool-down), um Verletzungen zu vermeiden und Muskelkater vorzubeugen.

1. Aufwärmphase

5 bis 10 Minuten Gymnastik und Stretching (Dehnübungen), Vorbereitung des Organismus auf die bevorstehende Trainingsleistung. Ein gutes Aufwärmen erhöht Ihre Körpertemperatur, Ihre Herzfrequenz und Zirkulation.

5 bis 10 Minuten langsames Trainieren bei geringem Widerstand mit dem Ergometer.

2. Trainingsphase

20 bis 30 Minuten intensives aber nicht überforderndes Training, d.h. mit der Herzfrequenz in Ihrer Trainingszone. (Achtung: Während der ersten Wochen Ihres Trainingsprogramms sollten Sie nicht länger als 20 Minuten mit der Herzfrequenz der Trainingszone trainieren.)

3. Abkühlphase

5 bis 10 Minuten Gymnastik und Stretching (Dehnübungen), um die Muskulatur zu lockern und Muskelkater vorzubeugen.

Trainingsfrequenz

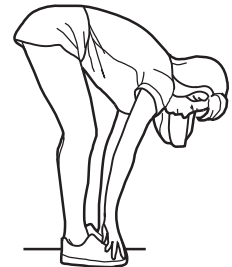
Zur Erhaltung oder Verbesserung Ihrer Kondition planen Sie drei Workouts pro Woche ein. Dabei muss zwischen den Workouts mindestens ein Tag Pause liegen.

Nach einigen Monaten regelmäßigen Trainings können Sie die Anzahl der Workouts pro Woche auf fünf erhöhen. Denken Sie daran, der Schlüssel zum Erfolg liegt darin, das Training zu einem regelmäßigen und erfreulichen Bestandteil Ihres Alltags zu machen.

Dehnübungen

1. Zehen berühren

Beugen Sie sich mit durchgedrückten Knien langsam nach vorne und lassen Sie Ihre Schultern und Ihren Rücken locker, während Sie versuchen, Ihre Zehen zu berühren. Gehen Sie so weit runter, wie Sie können, und halten Sie die Position 15 Sekunden lang. Danach entspannen Sie. Wiederholen Sie diese Übung dreimal.



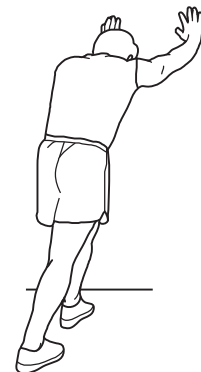
2. Dehnung der hinteren Oberschenkmuskulatur

Setzen Sie sich auf den Boden und strecken Sie Ihr rechtes Bein. Winkeln Sie Ihr linkes Bein so an, dass die Fußsohle die Innenseite Ihres rechten Oberschenkels berührt, Beugen Sie sich nun so weit wie möglich nach vorne und versuchen Sie, die Zehen an Ihrem rechten Bein zu berühren. Halten Sie diese Position 15 Sekunden lang. Wiederholen Sie die Übung anschließend mit Ihrem linken Bein. Danach entspannen Sie. Wiederholen Sie diese Übung dreimal für jedes Bein.



3. Dehnen der Wadenmuskeln und der Achillessehne

Lehnen Sie sich mit Ihren Handflächen gegen eine Wand und stellen Sie Ihren rechten Fuß bei durchgedrücktem Knie so weit wie möglich nach hinten. Ihr linkes Bein ist angewinkelt, das linke Knie befindet sich etwa unterhalb Ihres Beckens. Bewegen Sie sich nun mit Ihrer Hüfte in Richtung Wand, sodass Sie die Dehnung in Ihrer rechten Wade spüren. Heben Sie dabei nicht die Ferse an. Halten Sie diese Position 15 Sekunden lang. Wiederholen Sie die Übung anschließend mit Ihrem linken Bein. Danach wiederholen Sie diese Übung dreimal für jedes Bein.



4. Dehnung des Quadrizeps und der Hüftmuskeln

Stützen Sie sich mit einer Hand an der Wand ab, um das Gleichgewicht zu halten. Mit Ihrer anderen Hand greifen Sie den Fuß und halten ihn fest. Versuchen Sie, die Ferse möglichst nahe an Ihr Gesäß zu bewegen. Verweilen Sie in dieser Stellung 15 Sekunden lang. Danach entspannen Sie. Wiederholen Sie diese Übung dreimal für jedes Bein.



5. Dehnung der inneren Oberschenkelmuskulatur

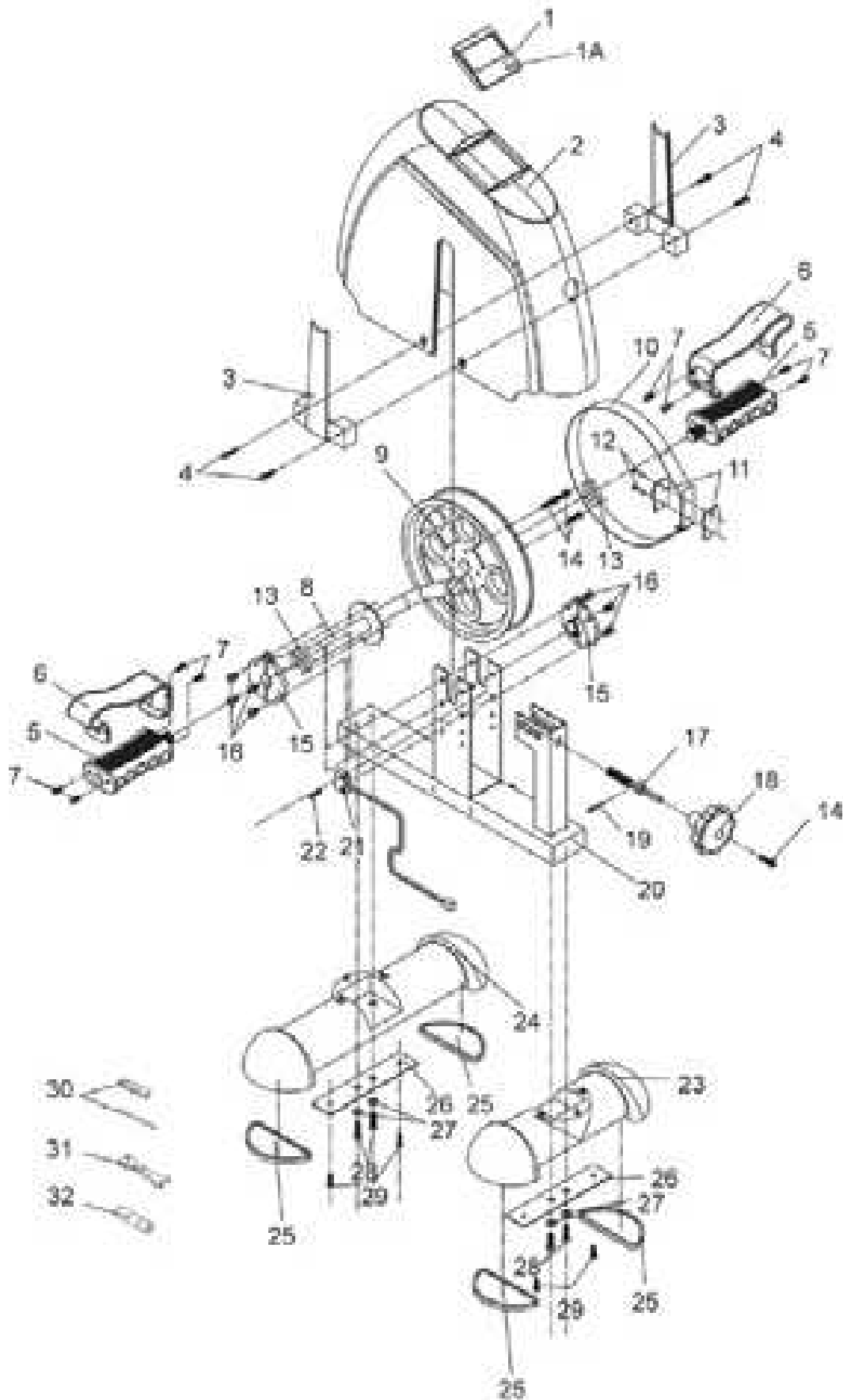
Setzen Sie sich auf den Boden und winkeln Sie Ihre Beine so an, dass sich die Fußsohlen berühren und Ihre Knie dabei nach außen zeigen. Ziehen Sie Ihre Füße nun so weit wie möglich zu Ihrem Körper, ohne Sie dabei vom Boden anzuheben. Drücken Sie Ihre Knie langsam nach unten. Halten Sie diese Position 15 Sekunden lang. Danach entspannen Sie. Wiederholen Sie diese Übung dreimal für jedes Bein.



PART LIST

No.	Description	Q'ty	No.	Description	Q'ty
01	Training computer	1	17	Dial rod	1
01A	Select button	1	18	Tension knob	1
02	Device enclosure	1	19	Split pin	1
03	Side brace	2	20	Main frame	1
04	Screw, M5x30mm	4	21	Computer sensor	1
05	Pedal	R/L	22	Screw, M5x10mm	1
06	Pedal strap	2	23	Front support bar	1
07	Screw, M4x12mm	8	24	Rear support bar	1
08	Pedal Crank	1	25	Non-slip pad	4
09	Flywheel 2 kg	1	26	Mounting plate	2
10	Brake band	1	27	Washer	4
11	Brake band bracket	2	28	Screw, M5x14mm	4
12	Rivet	2	29	Screw, M4x16mm	4
13	Spacer	2	30	Screw driver	1
14	Screw, M6x12mm	4	31	Spanner	1
15	Flange	2	32	Battery, AAA	1
15	Screw, M6x12mm	8			

EXPLODED DRAWING



Ultrasport

D

Garantieschein

www.ultrasport.net

Sollte ein Garantiefall eintreten,
kontaktieren Sie bitte zuerst unsere Service-Hotline oder schreiben Sie uns eine eMail.

Hersteller & Service

Summary Handels-und Dienstleistungs GmbH, Zusestraße 1, D-25524 Itzehoe

Servicerufnummer : +49 (0)180 5 014 586 (14 ct/min aus dem deutschen Festnetz. Mobilfunkpreis 42 ct/min)

Email: service.de@ultrasport.net



<http://www.facebook.com/Ultrafit.Ultrasport.Ultratec>

2

2 Jahre Garantie
2 years warranty
Garantie de 2 ans
Garanzia die 2 anni
Garantía de 2 años

© Alle Rechte vorbehalten/All rights reserved/Tous droits réservés/Tutti i diritti riservati/Reservados todos los derechos